

# バランスの話

皆様こんにちは

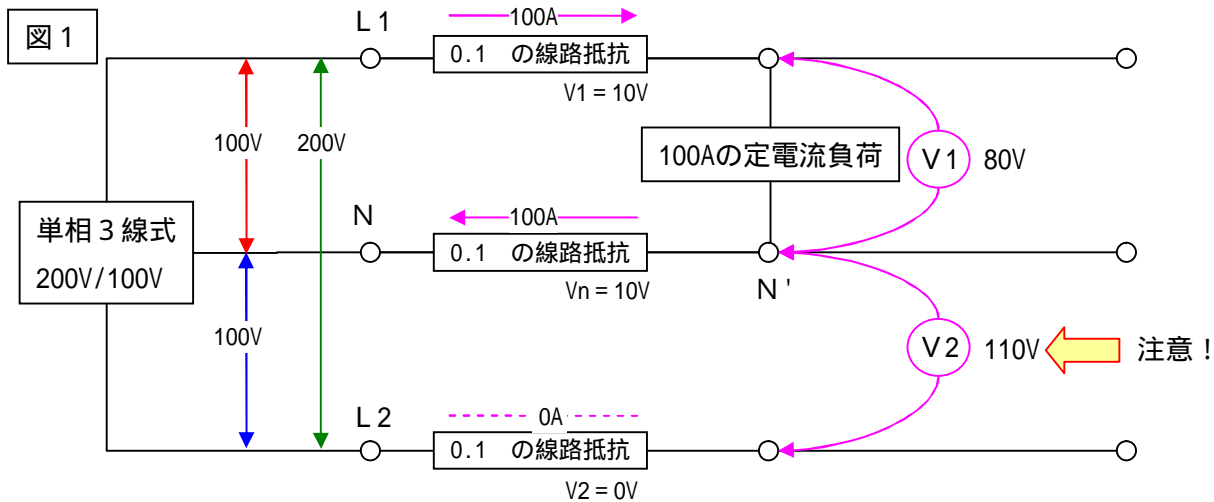
今回の御題は「バランス」です。

単相3線式配電で使用するものですが、皆様ご存じでしたか？小生は名前を聞いた事がある程度の話で気にも留めませんでした。こんな機器も有る程度で考えてみました。

皆様のご高覧を賜れば幸いです。

平成 鹿年 骨月 吉日  
さいたまドズニールランド大学(SDU) 学長 鹿の骨記

早速ですが下図をご覧ください。(インチキ臭い講義の始まりです・・・)



ご存じ単相3線配電線に片相のみに負荷を不平衡につないだ場合の回路図です。

話を簡単にする為に、線路インピーダンスは抵抗分のみとし、負荷の力率は100%とします。

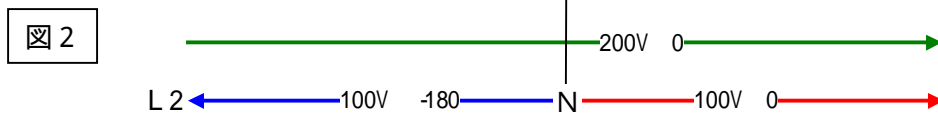
負荷の容量は「100Aの定電流負荷」ですが、チョット妙です。

此処は割り切って、良く解らんが100A流れる負荷が有るんだ、として下さい。

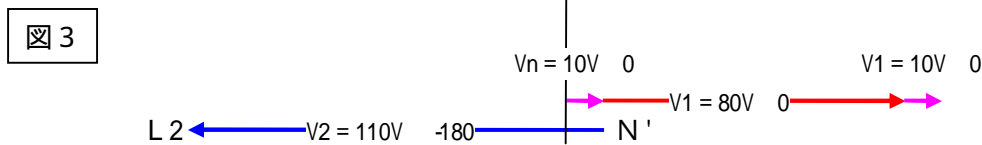
電圧計V1の値は電圧降下で電源電圧の100Vが20V下がって80Vになる事はすぐにご理解されると思いますが、V2側の110Vに関しては「？」と思われた方が多いと思います。

これはベクトル図を描くと納得出来るかも知れません。

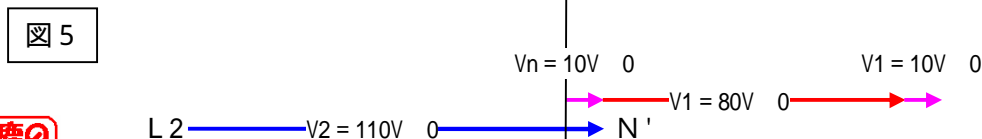
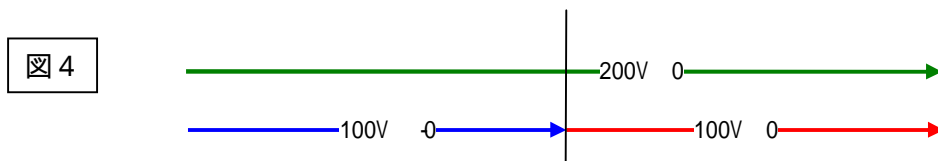
電源電圧のベクトル図を図2の様に定義します。



V1とV2は下図になります。



電源電圧のベクトル図を図4の様に定義すると結果は図5になり、同じ結果(V2 = 110V)が得られます。



今度はこの電圧電源にバランスなるものをつなぎます。  
 バランスは下記に示す様に 1 : 1 の巻数比を持つ単巻変圧器です。  
 下図では励磁電流を無視していますので、電流値はゼロになり電圧降下は起きません。

図 6

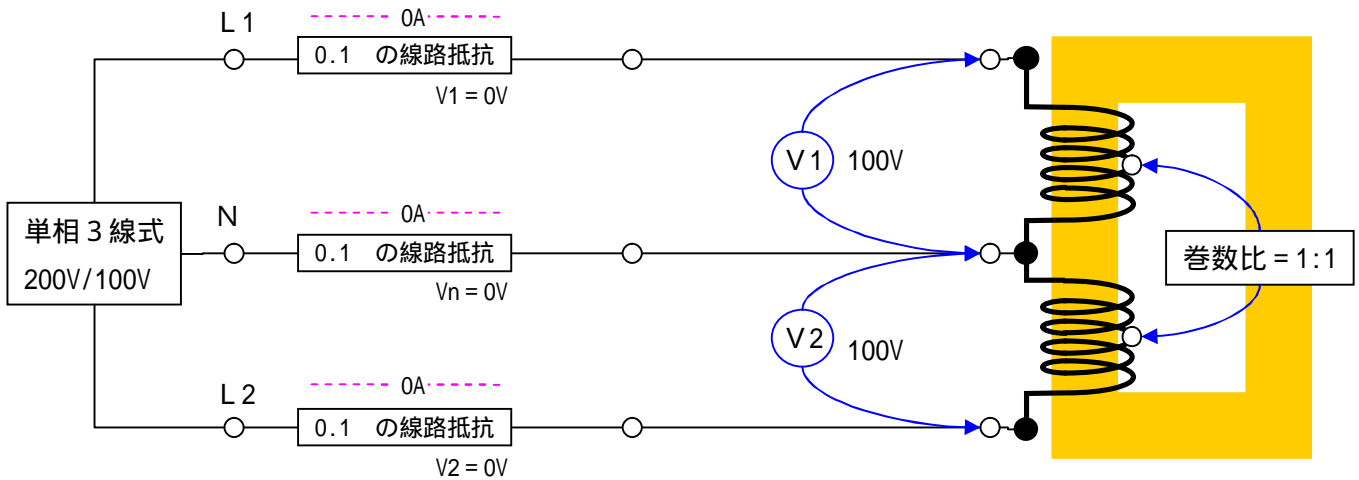


図 6 のバランスと図 1 の負荷を同時につないだら何がどうなってしまうのでしょうか？  
 取りあえず繋いでみましょう。

図 7

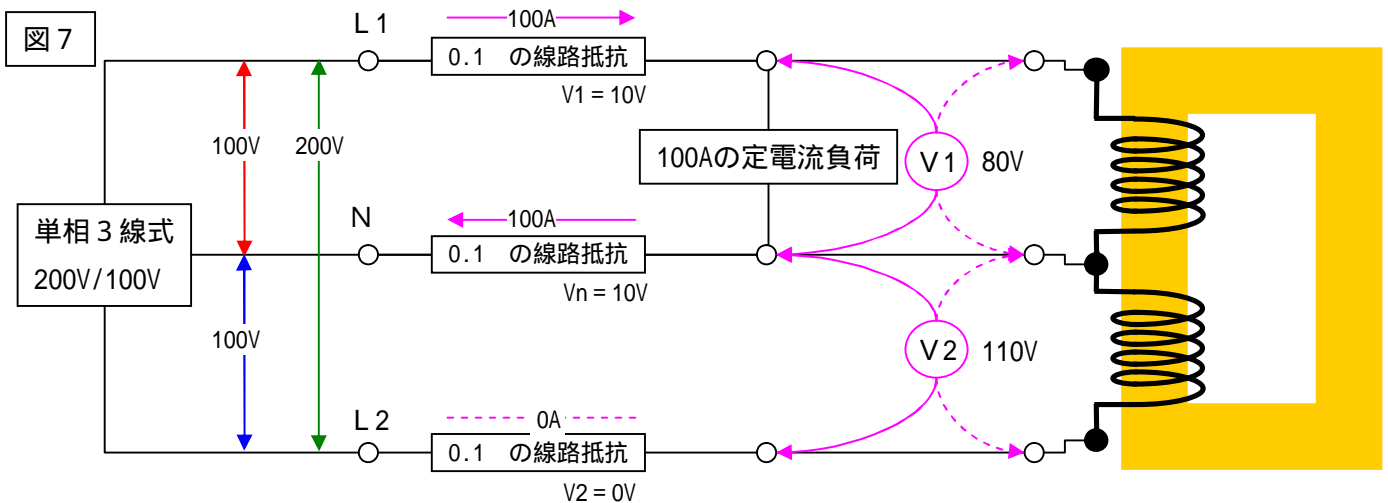
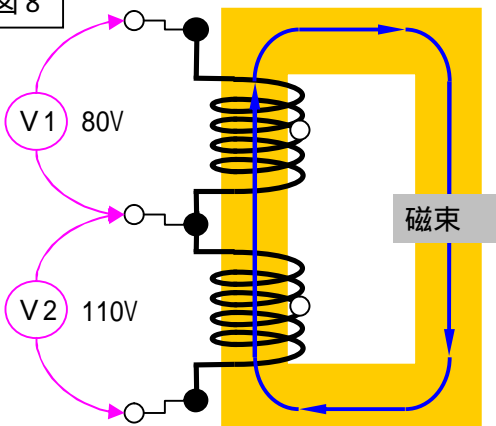


図 7 は単純に図を重ねただけですが、これで良いのでしょうか？  
 実はこの回路図は有り得ない回路図になっています。おかしい部分を下図に示します。

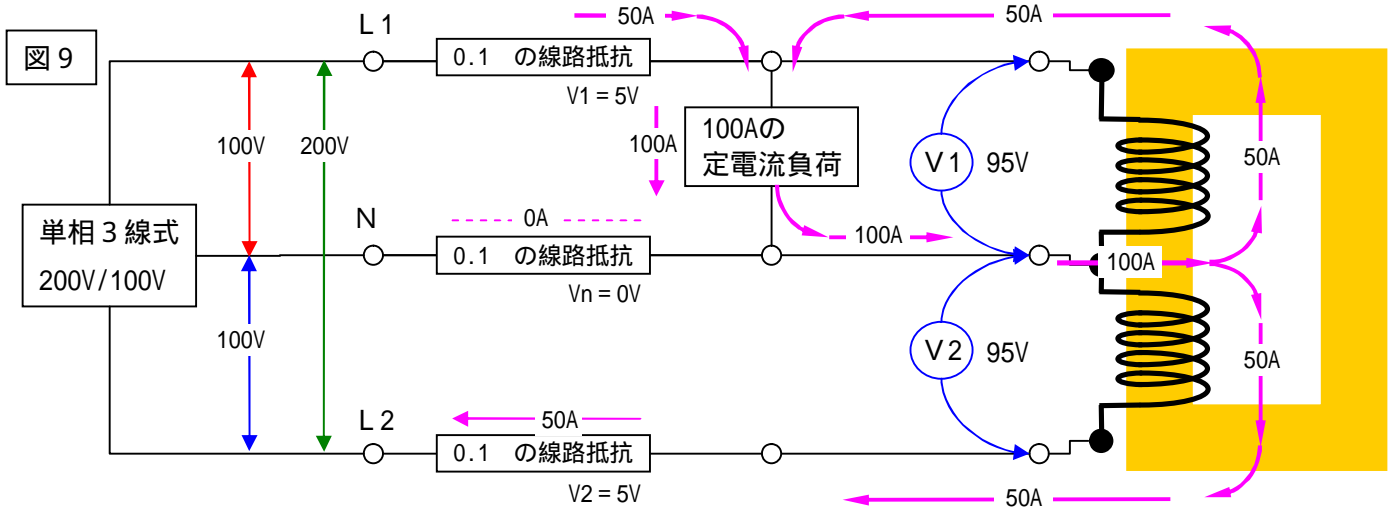
図 8



磁束 が鉄芯の中を流れ巻線と鎖交する。  
 巻数比が 1 : 1 なので巻線に発生する電圧は  
 1 : 1 に成らなければ辻褃が合わない。  
 しかし、この図では 80V : 110V に成っている。  
 これは絶対におかしい。

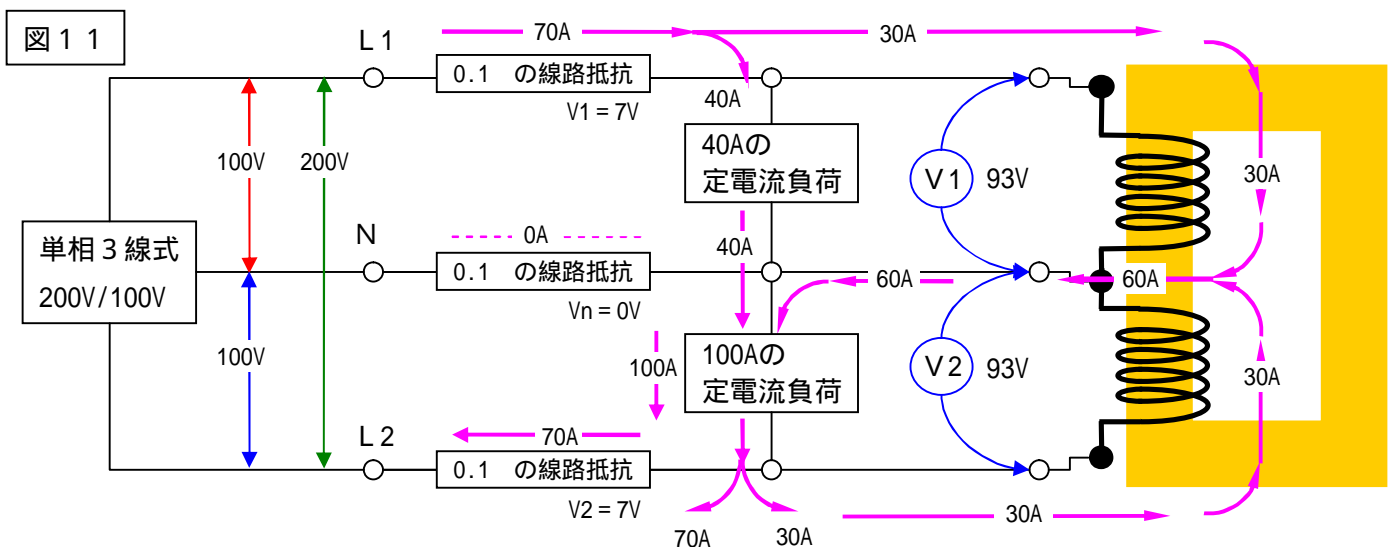
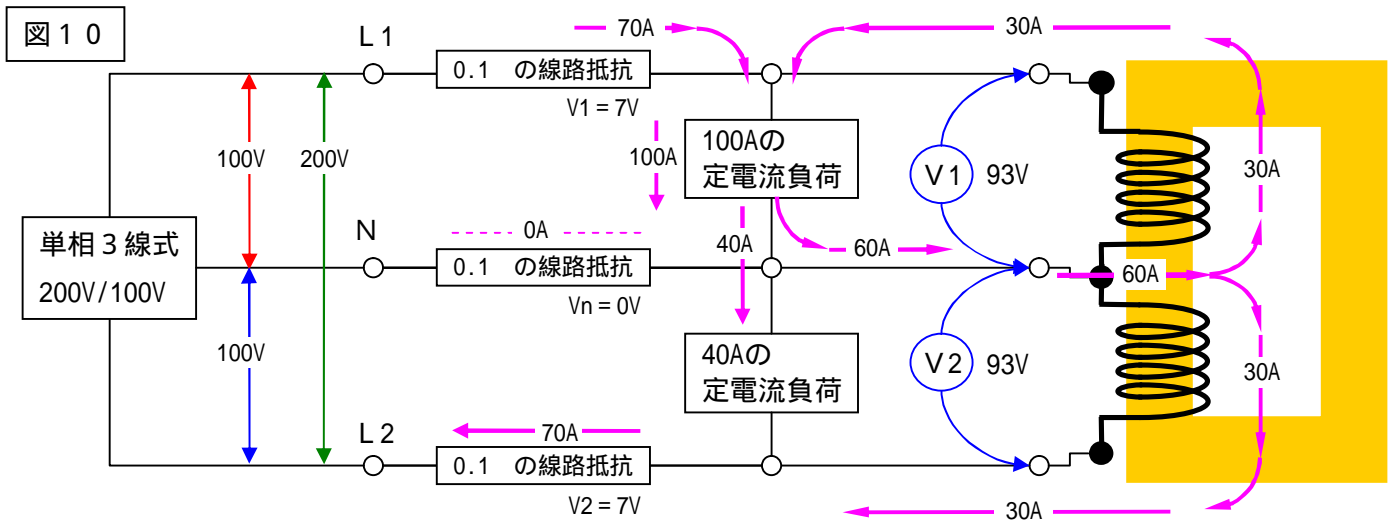
結果として次ページに示す様に電流分布が変わりこの矛盾を解決します。

電流分布は下図の様に変わります。100Aの電流が分流する部分と、50Aの電流が合流する部分に注意して下さい。



この様にバランスに発生する電圧が1:1になる様に電流分布が変わり、結果としてN線に電流が流れ無くなり、不平衡が解消されます。

もう少し具体的な例を挙げます。電流の合流/分流、結果としてのバランス端子電圧に注意して下さい。



L1側の負荷が大きい場合とL2側の負荷が大きい場合を書きましたが、何れにせよ負荷の電源側のN線には電流が流れなくなり、且つ不平衡が解消されます。

整理して書くと下図の様になります。

図 1 2

$I_1 > I_2$  の場合

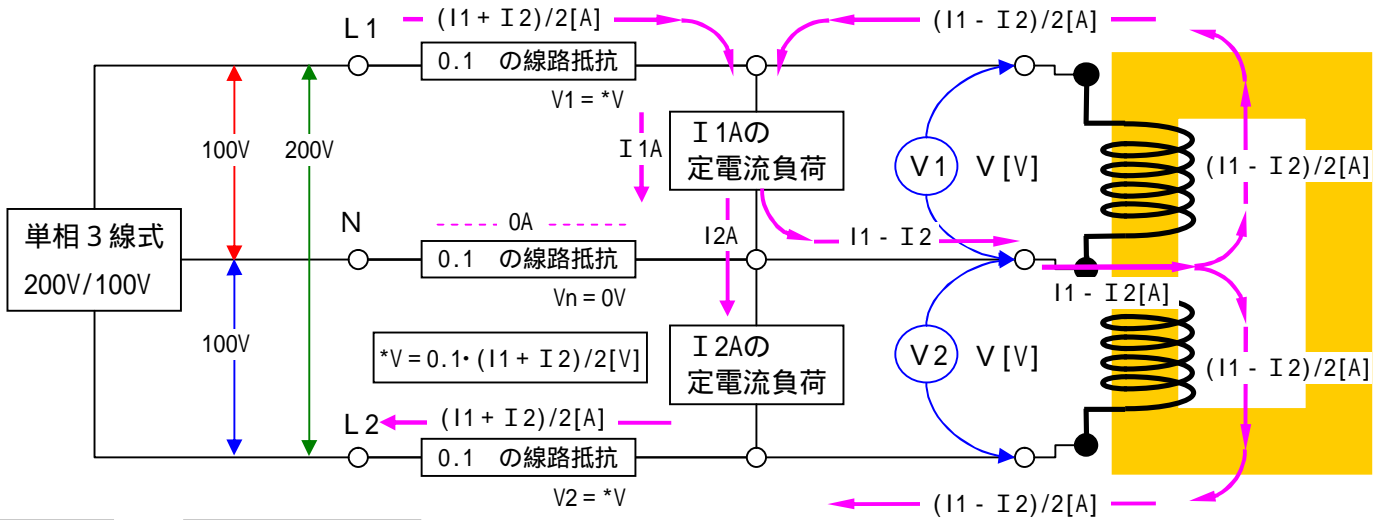
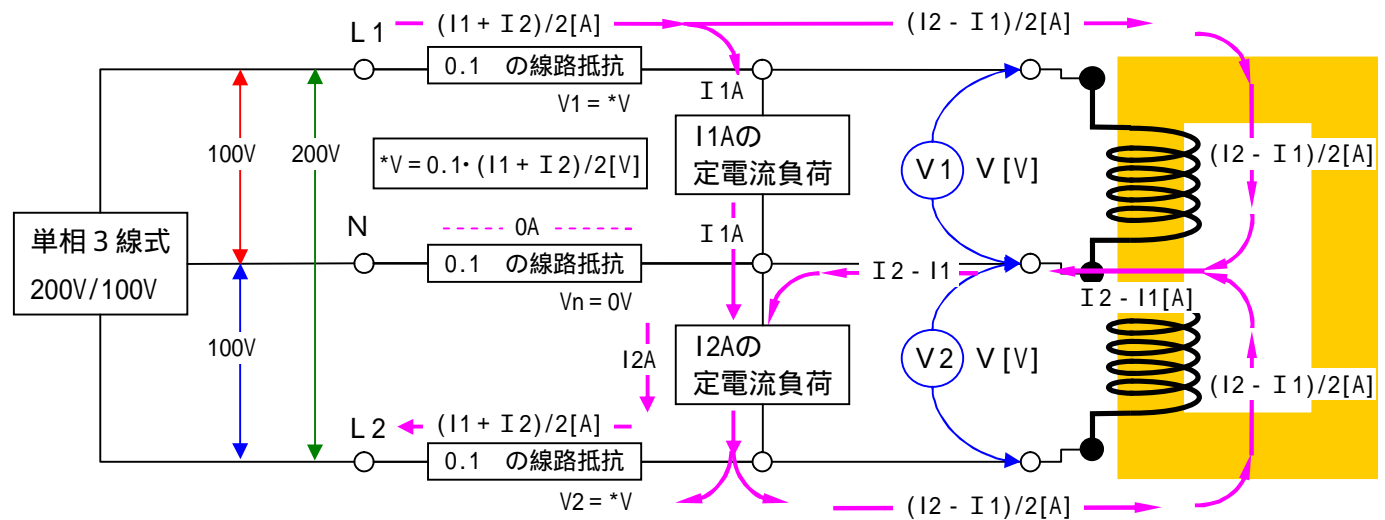


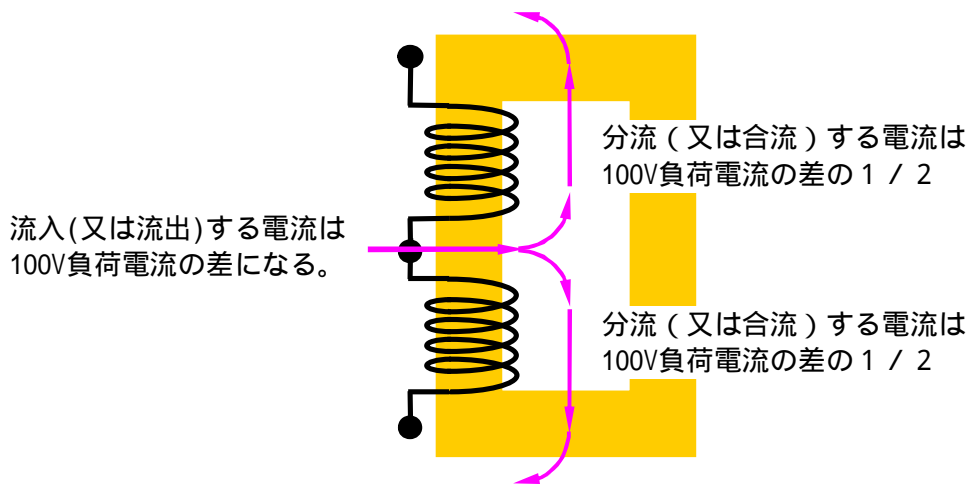
図 1 3

$I_1 < I_2$  の場合



この様に不平衡の負荷を電源に接続してもバランサを設置する事により不平衡が解消されます。負荷の容量を A 値で示しましたが、VA で計算しても結果は同じです。(多分?)

結論的にはバランサの動作は下記の様な動作になります。この様な電流が流れると自動的にバランサ端子間電圧が同じ値になるという事です。



この様にバランサは単相 3 線配電線の「末端」に取り付けて使用します。